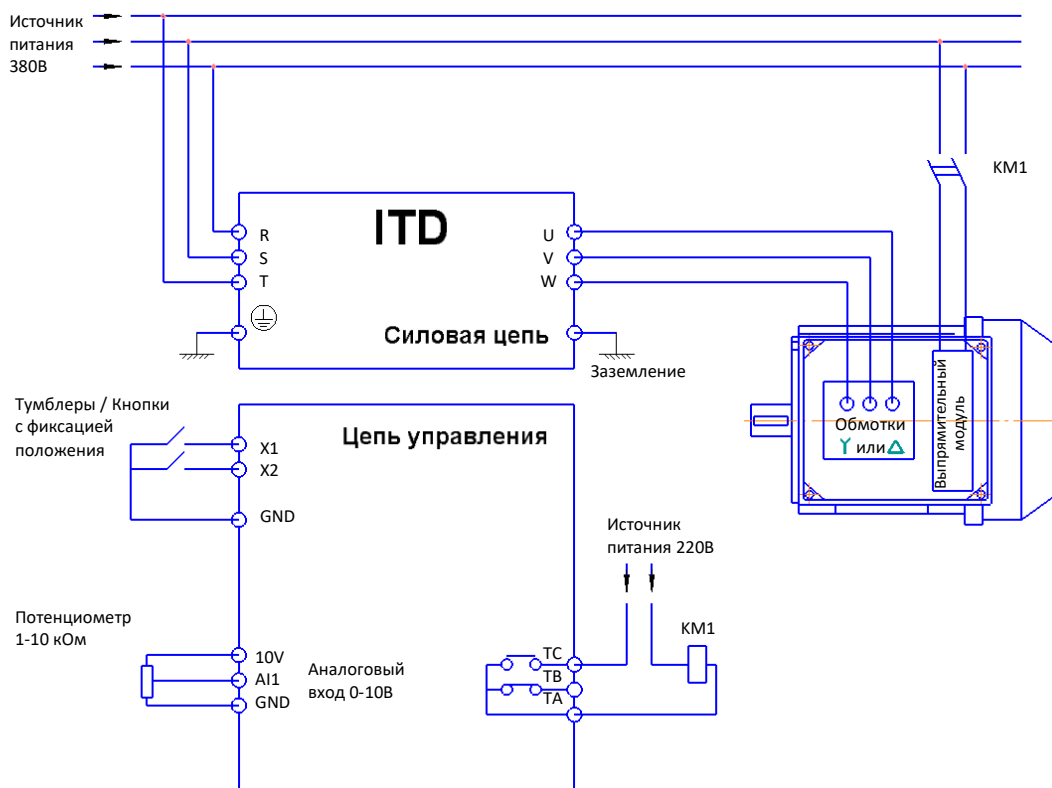


**Управление электродвигателем с тормозом.**

**Описание режима:** Пуск преобразователя внешними контактами с возможностью реверса. Регулировка частоты внешним потенциометром. Преобразователь запускает двигатель, питание на выпрямительный модуль подаётся отдельно от обмоток двигателя через магнитный пускатель (не входит в комплект поставки), катушка управления которого запитывается через выходное реле преобразователя.


**Оборудование:**

- Преобразователь частоты ITD;
- Кнопки или тумблеры с фиксацией положения или дискретные сигналы (NPN) от системы управления (например, датчики, контроллеры и т.д.);
- Потенциометр 1-10кОм;
- Электродвигатель с электромагнитным тормозом;
- Электромагнитный пускатель.

**Программирование:**

Вход в режим программирования кнопка «ПРОГ»;

Выбор параметра и запись «←»

Выбор разряда «>>»

Выбор номеров групп, номеров параметров и изменение их значений «▲», «▼»

Параметр	Значение	Функция
F0.02	1	Пуск преобразователя через клеммы управления
F0.03	1	Регулировка частоты через аналоговый вход AI1 (0-10В)
F0.19	**	Время ускорения
F0.20	**	Время торможения
F4.07	10***	Усиление крутящего момента на низких оборотах
F5.02	*	Номинальная мощность двигателя
F5.03	*	Номинальный ток двигателя
F7.03	3	Выбор функции выхода реле 1 (ТА/ТВ/ТС) – частота 1 достигнута (уровень FDT1)
F7.06	5***	Значение обнаружения частоты 1 (уровень FDT1)

\* – задаётся пользователем в зависимости от характеристик двигателя.

\*\* – по умолчанию значения зависят от мощности преобразователя; могут быть изменены пользователем (резкие пуски и остановки могут приводить к перегрузкам).

\*\*\* – значение может быть скорректировано пользователем.

Включая кнопку или тумблер между клеммами X1(вперед) или X2(назад) и клеммой GND, преобразователь запускает двигатель в соответствующем направлении. Частота задается потенциометром и в процессе работы преобразователя может изменяться в пределах 5-50Гц. Растормаживание вала двигателя происходит при частоте 5Гц (параметр F7.06) и выше.

**Преобразователь готов к работе.**